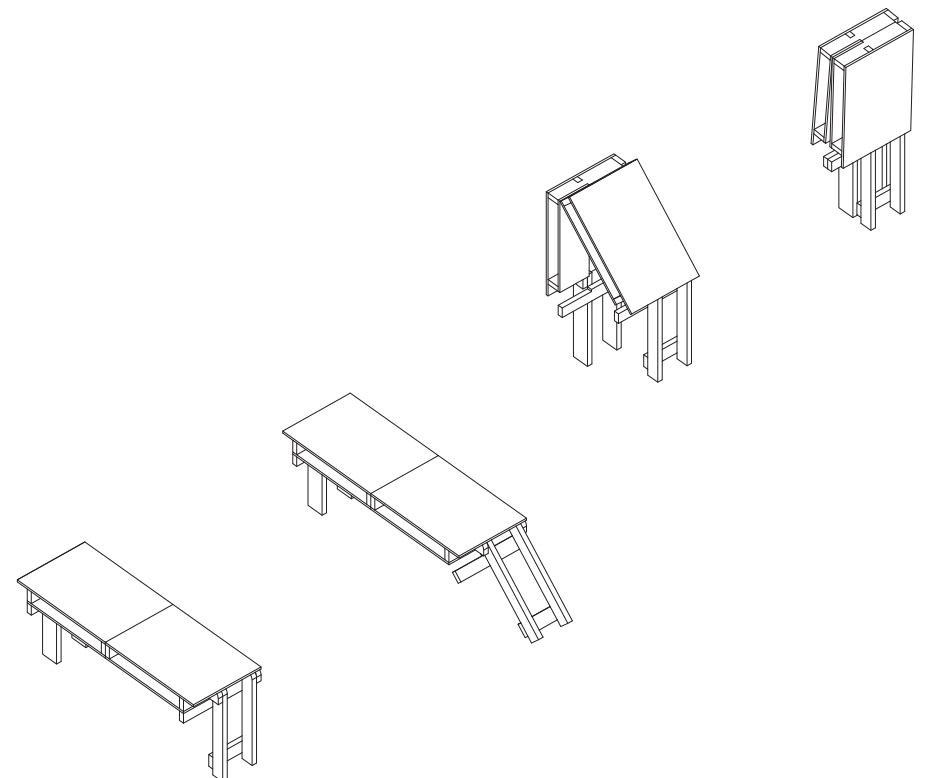
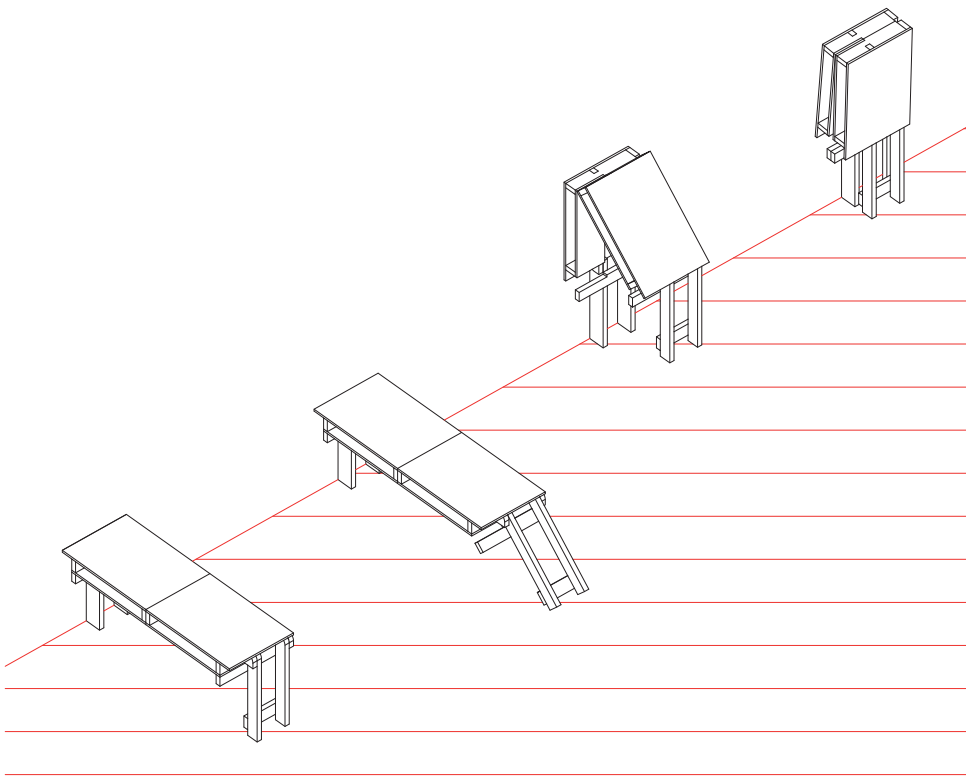


MANUAL DE CONSTRUCCIÓN

EL SINDICATO
arquitectura

MESA CABALLETE





Atribución-NoComercial
CC BY-NC

Este es un resumen legible por humanos (y no un sustituto) de la licencia. Advertencia.

Usted es libre de:

Compartir — copiar y redistribuir el material en cualquier medio o formato

Adaptar — remezclar, transformar y construir a partir del material

La licenciante no puede revocar estas libertades en tanto usted siga los términos de la licencia

Bajo los siguientes términos:

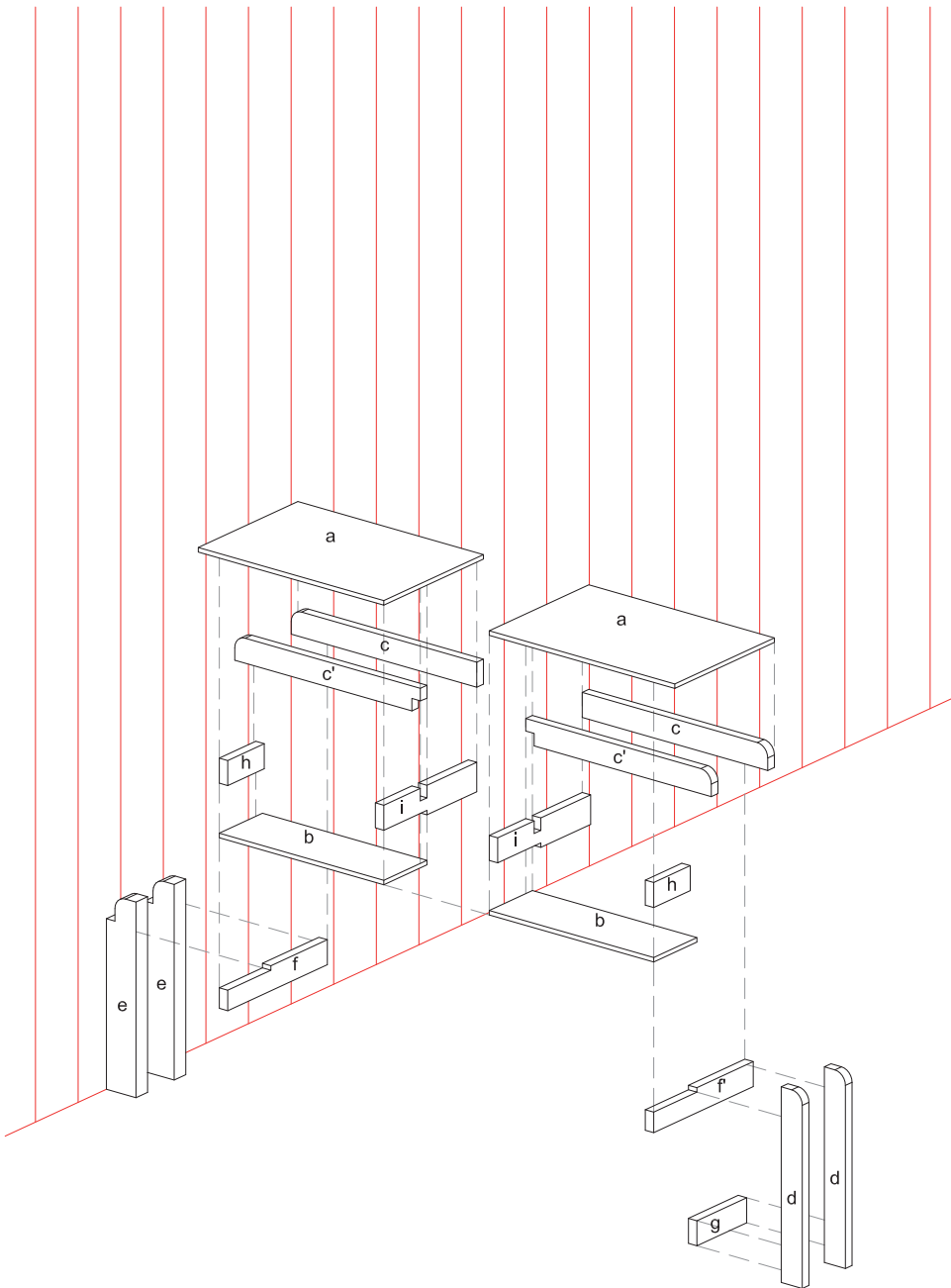


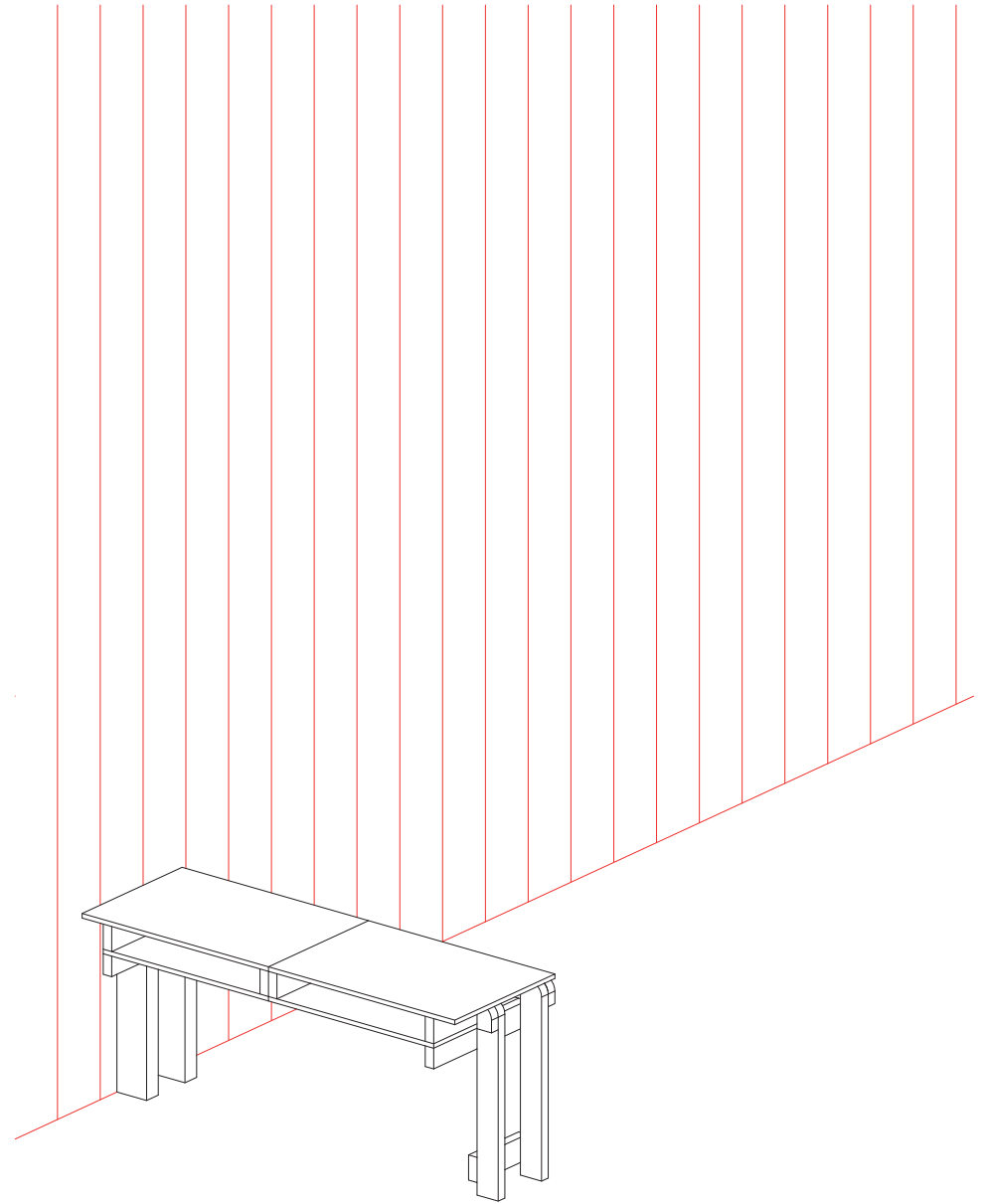
Atribución — Usted debe dar crédito de manera adecuada, brindar un enlace a la licencia, e indicar si se han realizado cambios. Puede hacerlo en cualquier forma razonable, pero no de forma tal que sugiera que usted o su uso tienen el apoyo de la licenciante.



NoComercial — Usted no puede hacer uso del material con propósitos comerciales.

No hay restricciones adicionales — No puede aplicar términos legales ni medidas tecnológicas que restrinjan legalmente a otras a hacer cualquier uso permitido por la licencia.

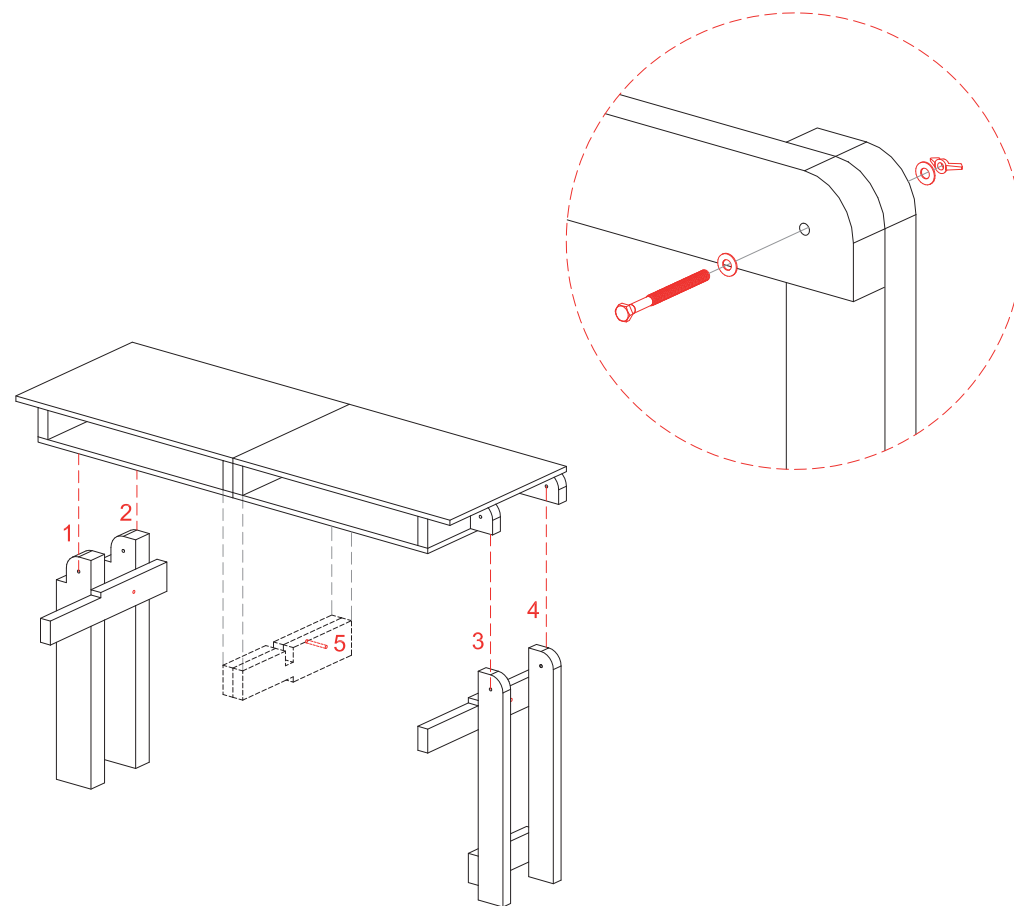




LISTA DE PIEZAS

(madera)

Pieza	Medidas (cm)	Espesor (mm)	Cantidad
a	60 x 88	18	x2
b	74 x 26	18	x2
c	10 x 88	40	x2
c'	10 x 88	40	x2
d	10 x 78,2	40	x2
e	14 x 78,2	70	x2
f	60 x 10	40	x1
f'	60 x 10	40	x1
g	30 x 10	40	x1
h	22 x 10	40	x2
i	56 x 11,8	40	x2



Atribución-NoComercial
CC BY-NC

ETAPA 4

(ensamblaje con los pivotes)



3/4"

X5

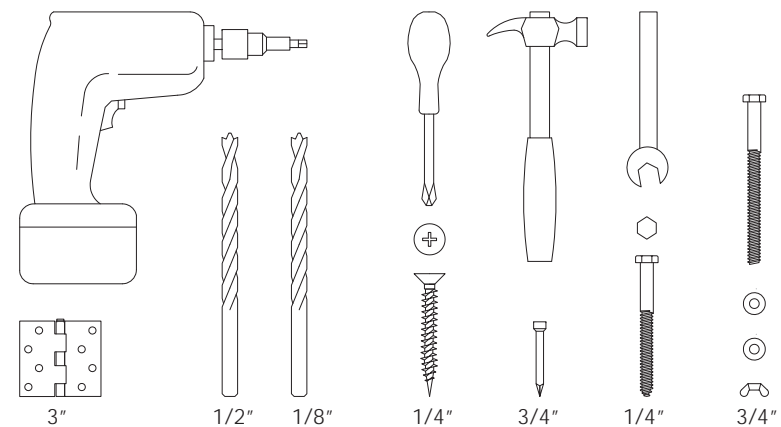
(tornillera)

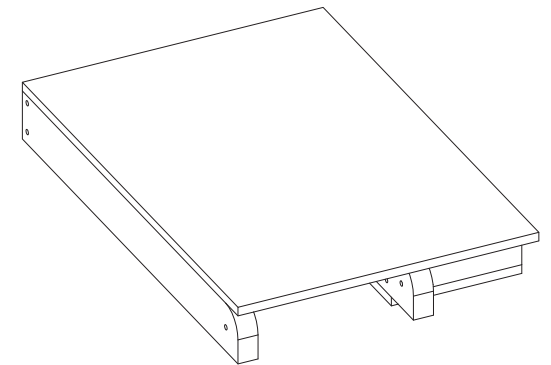
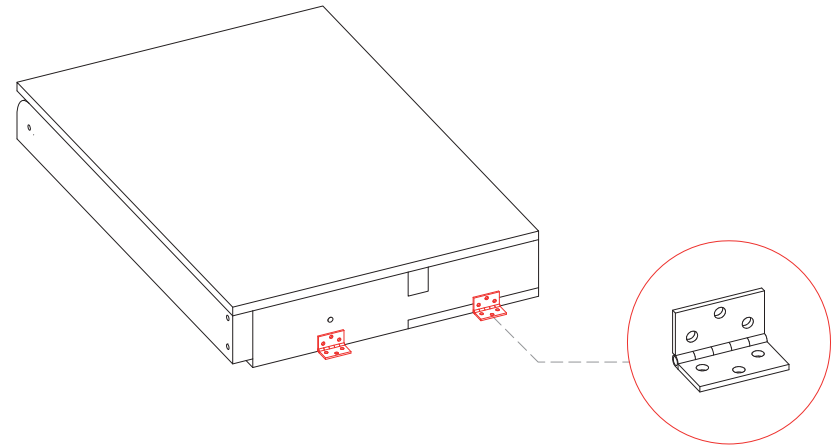
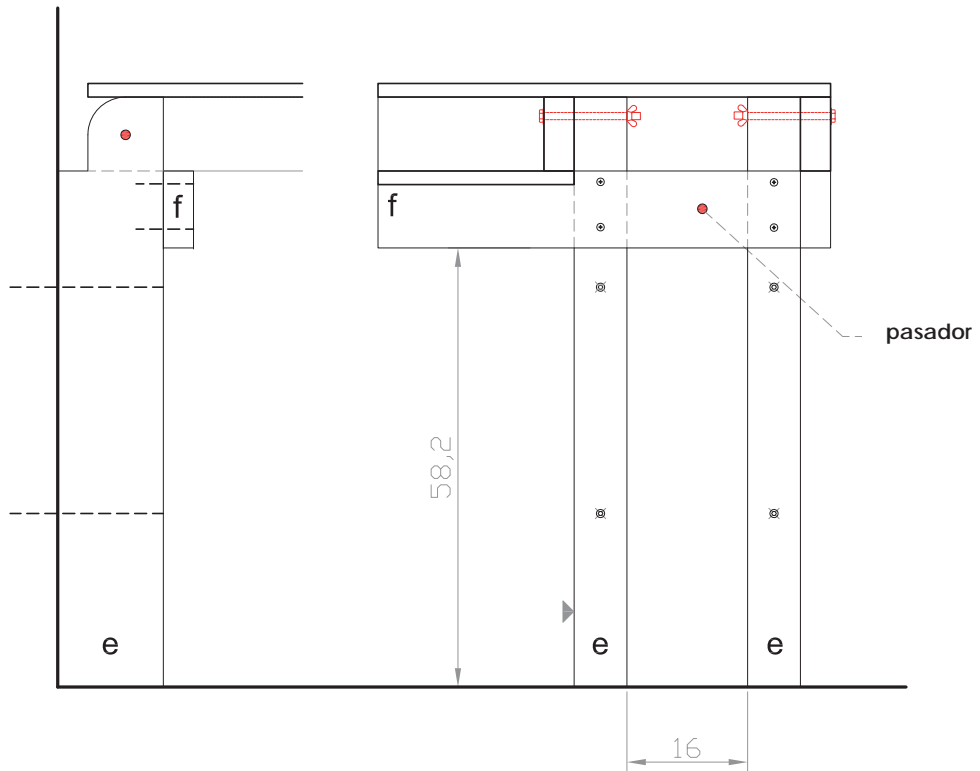
22x tornillos 1/4" autorroscante de 3"
4x tirafondos de 1/4" de 8" + 1 arandela
6x pernos 3/8" de 3" con mariposa + 2 arandelas
2x bisagras de 3"
1x libra de clavos de 3/4" y cola blanca

(herramientas)

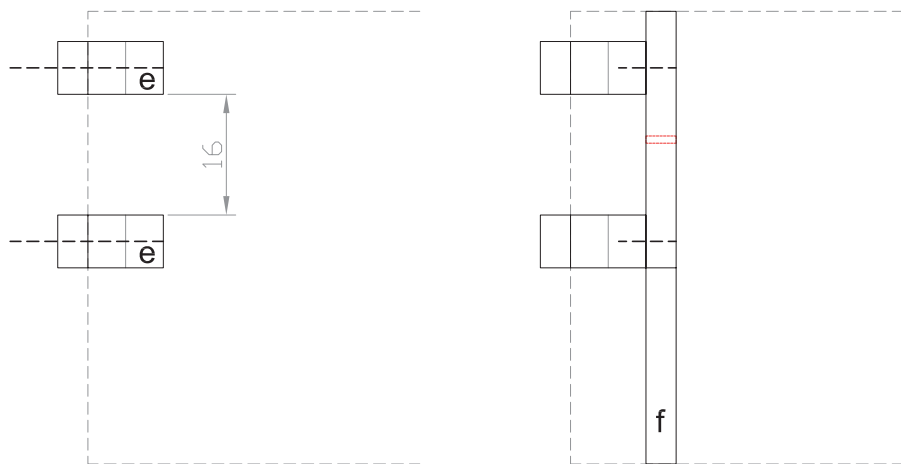
1x taladro
1x bronca 1/2"
1x bronca 1/8"
1x martillo
1x destornillador en cruz 1/4"
1x llave de tronca 1/4"

A cada unión entre maderas se aplicara cola blanca de carpintería.

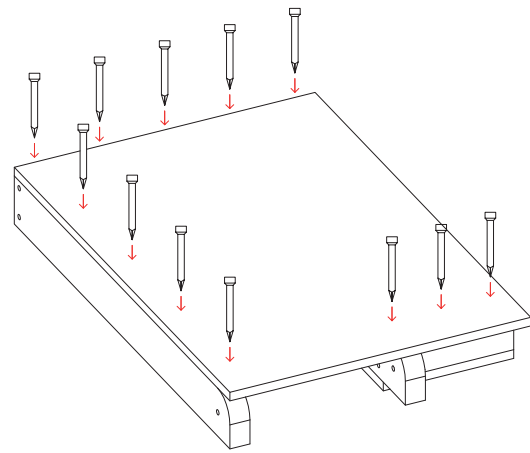
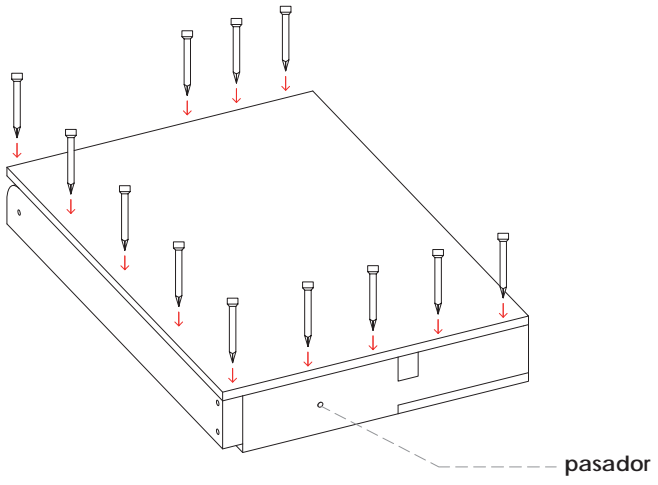




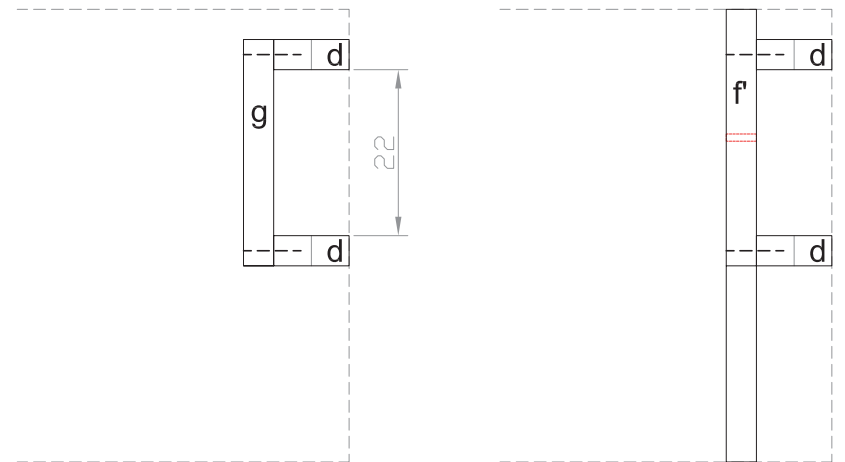
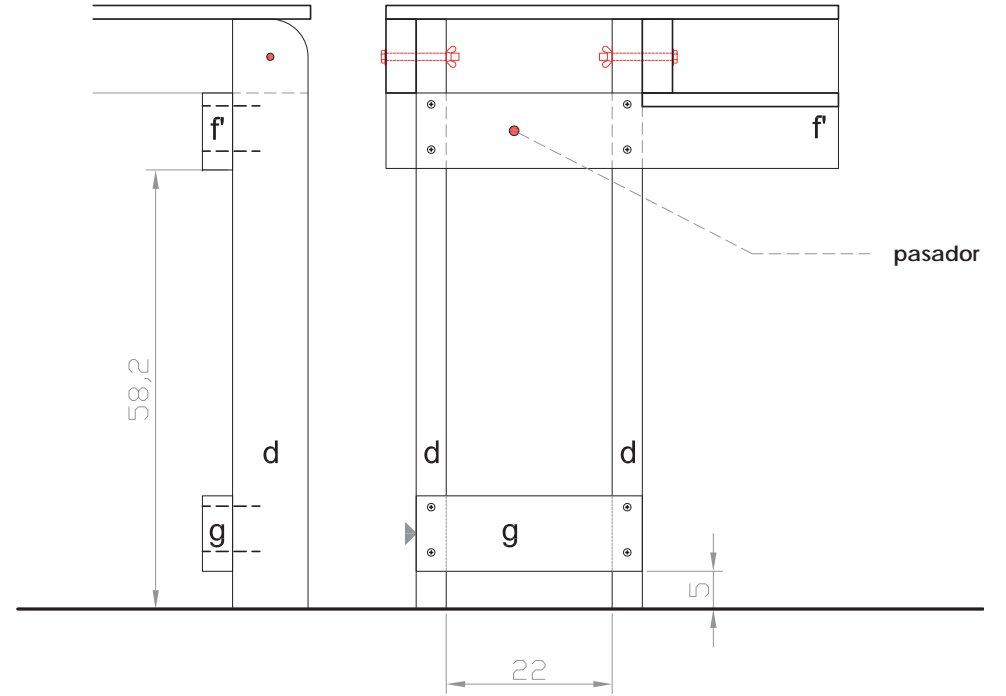
12

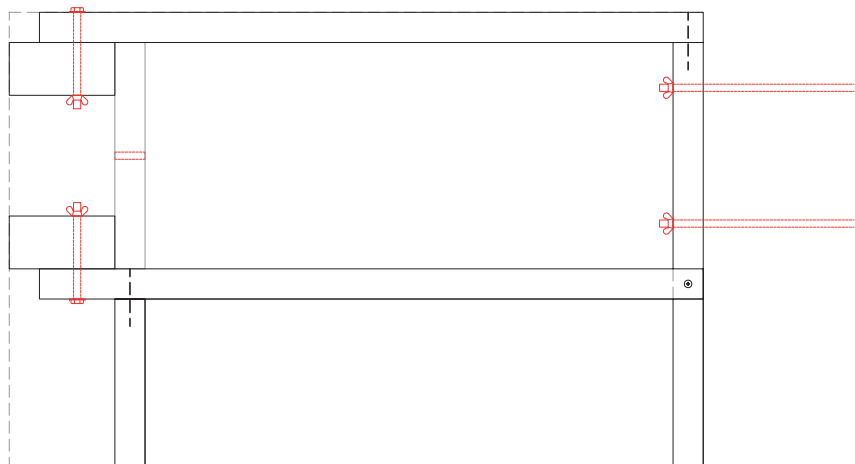
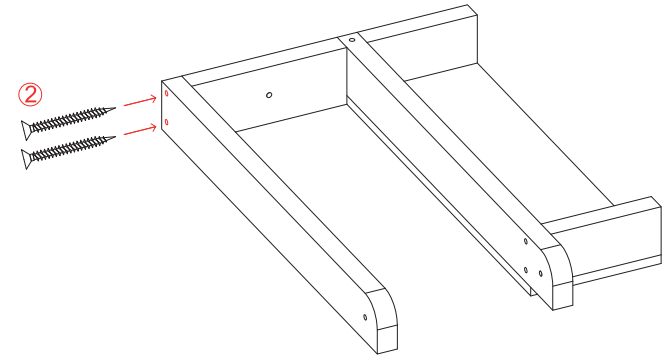
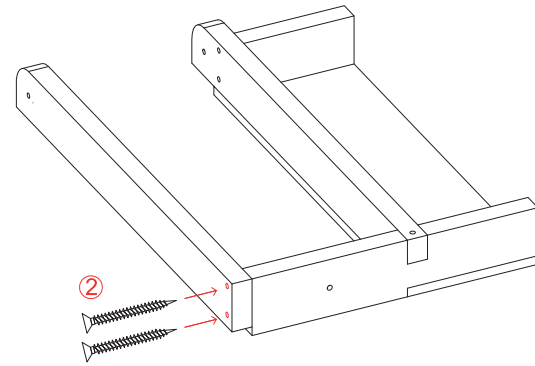
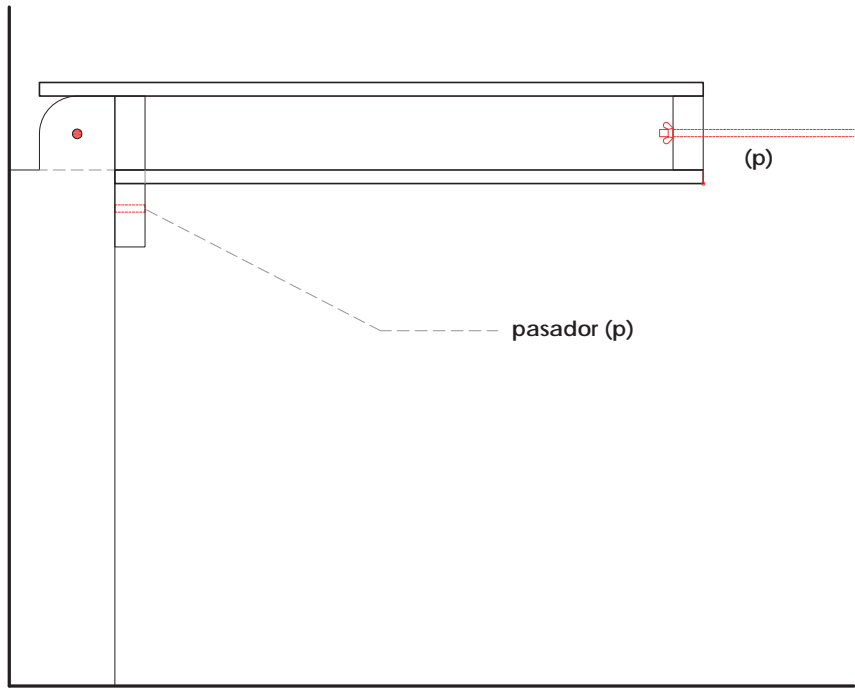


escala 1:10

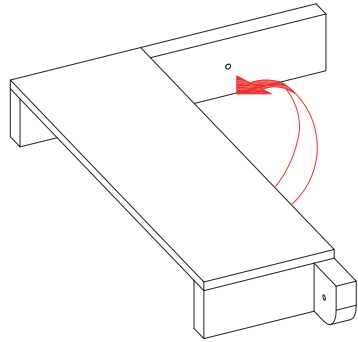
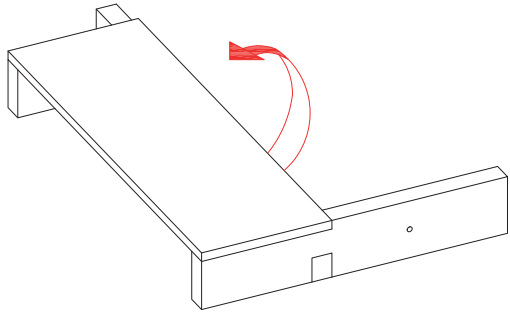


11

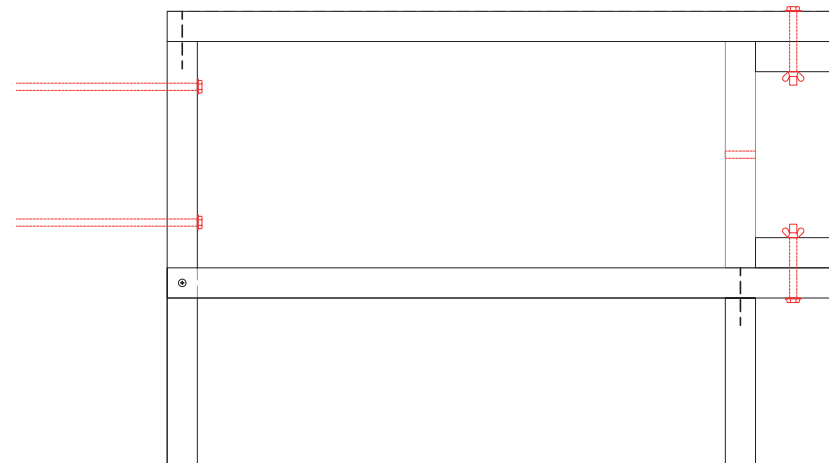
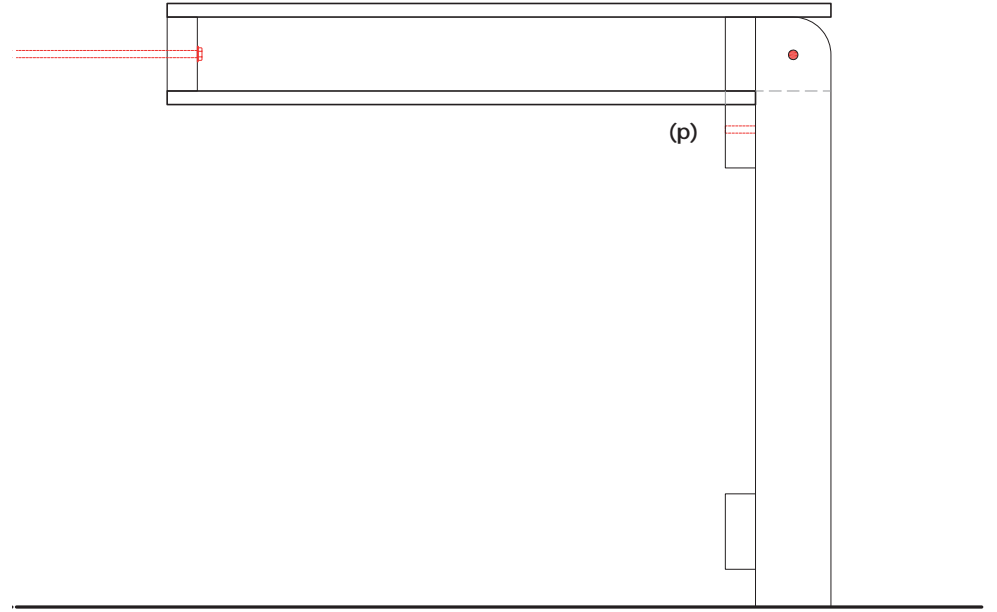




10



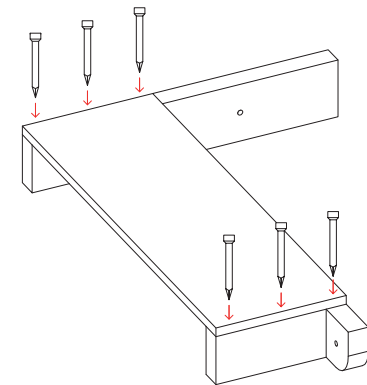
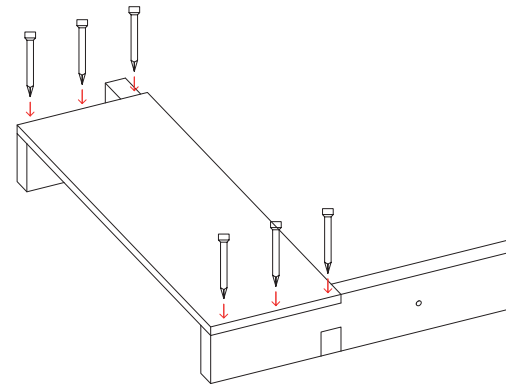
9



MEDIDAS Y DETALLES

(pieza por pieza)

- ① perforación de 1/2"
> pernos 3/8" de 3"
- ② perforación de 1/8"
> tornillos 1/4" autorroscante de 3"
- ③ perforación de 1/8"
> tirafondos de 1/4" de 8"

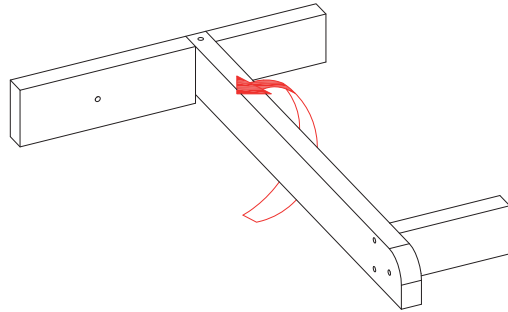
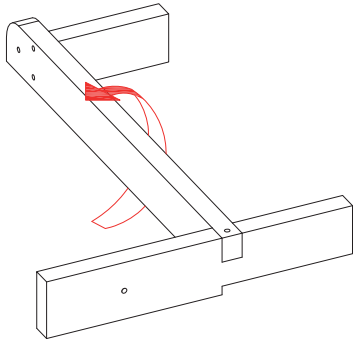


8

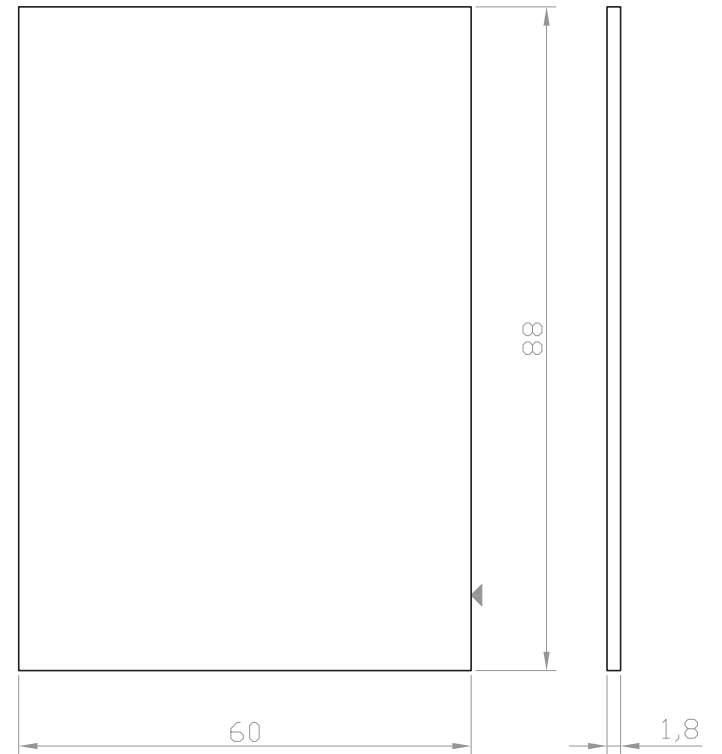
a

x2

60X88cm
ep=18mm



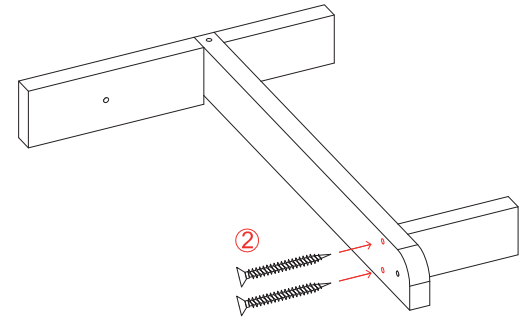
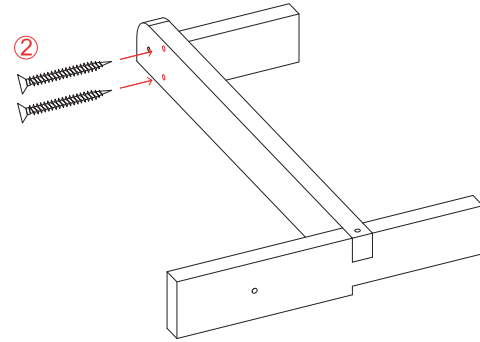
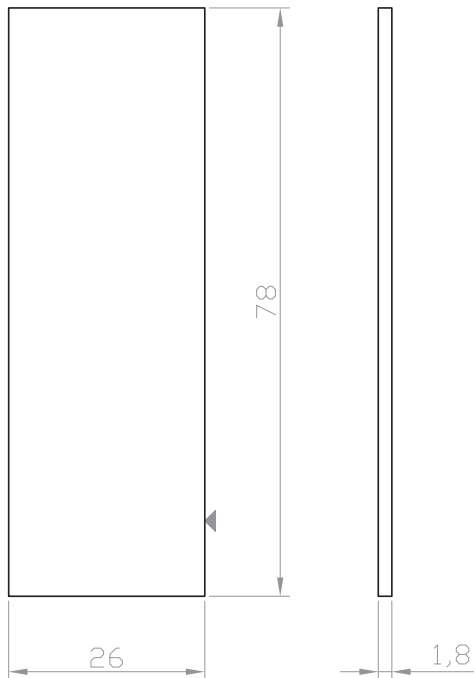
7



b

x2

78X26cm
ep=18mm

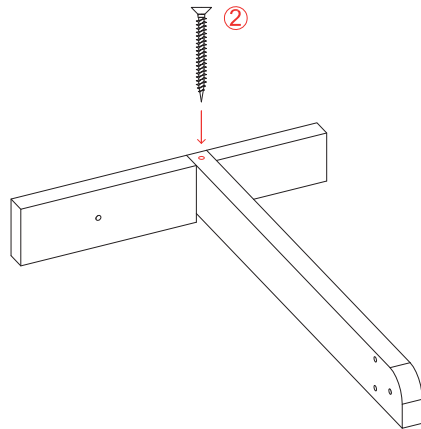
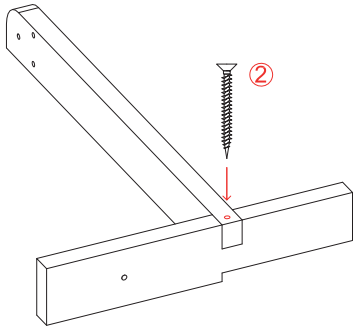


6

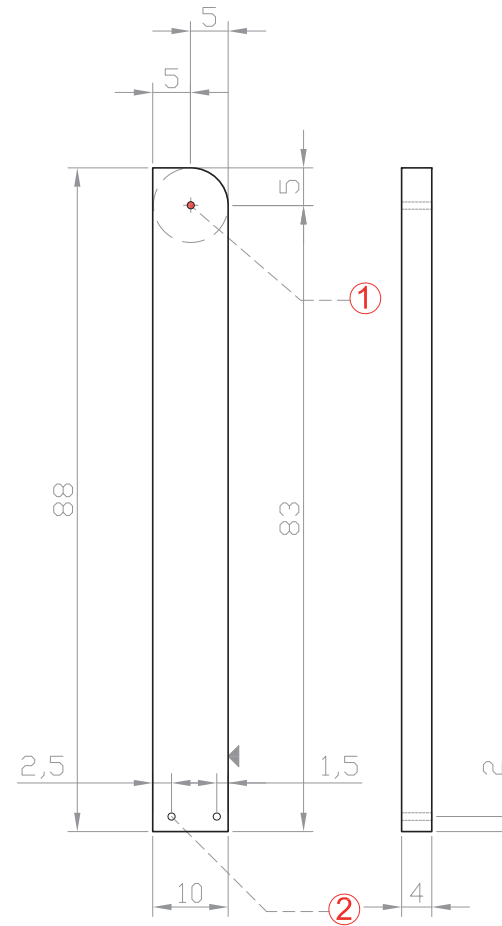
C

x2

10X88cm
ep=40mm



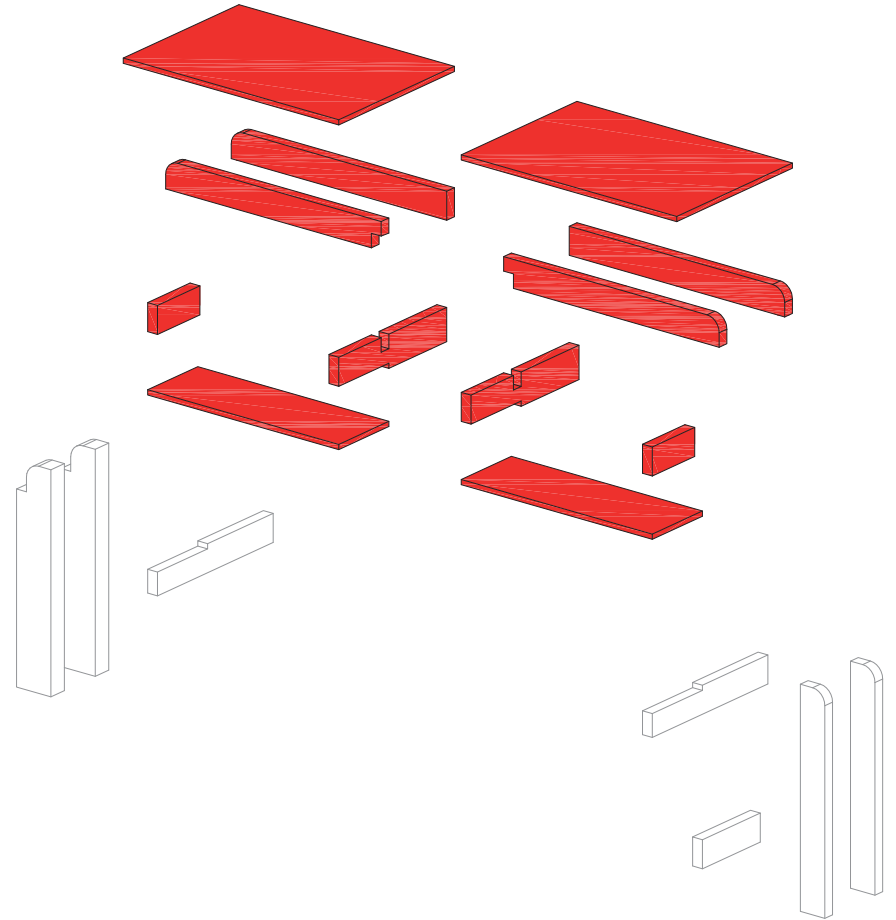
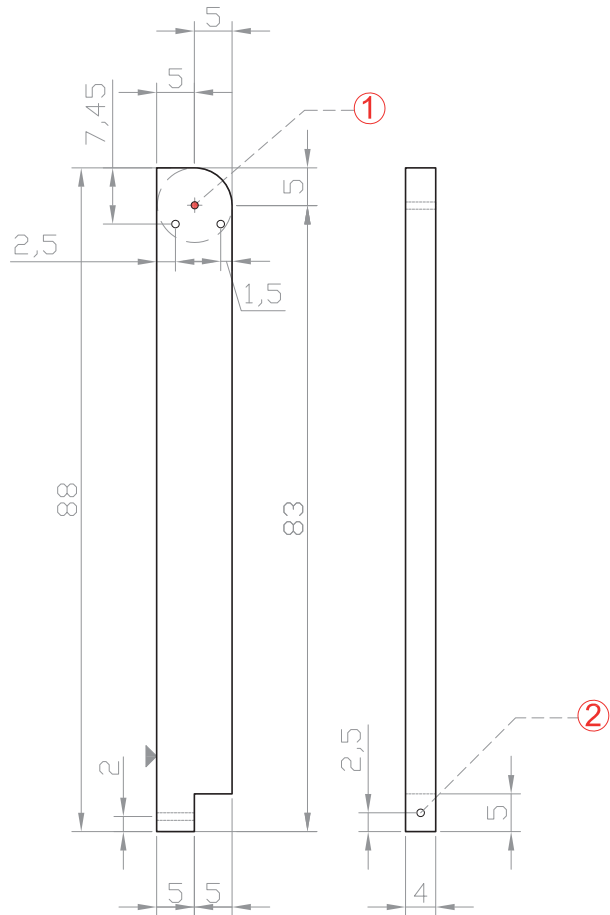
5



C'

x2

10X88cm
ep=40mm



ETAPA 3

(montaje de los tableros)

b
X2

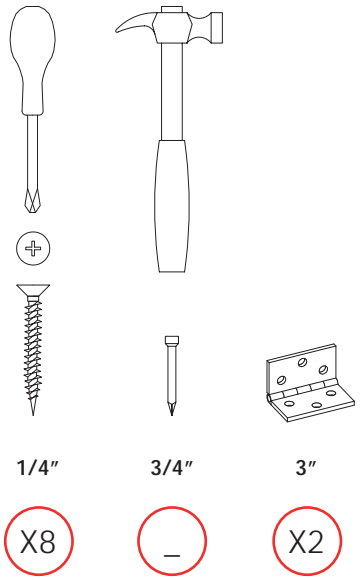
h
X2

i
X2

c
X2

c'
X2

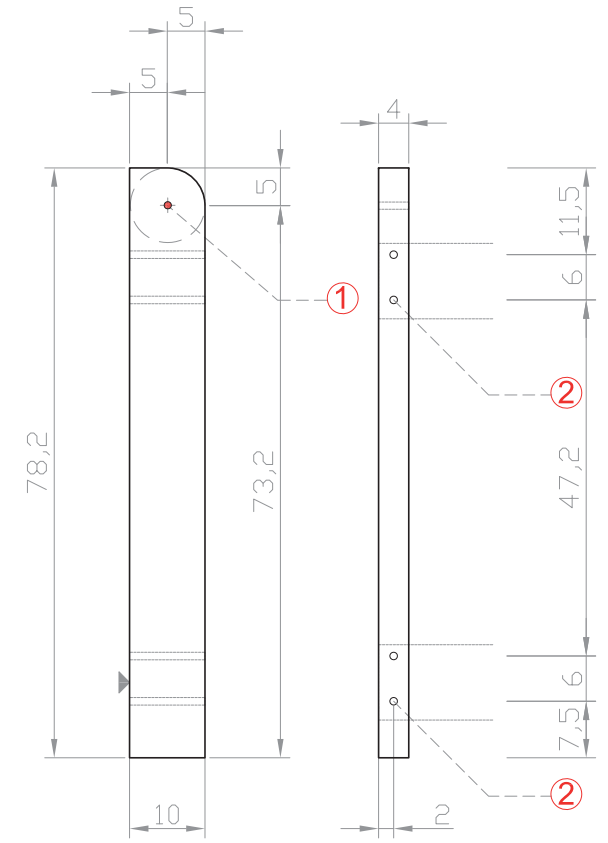
a
X2



d

x2

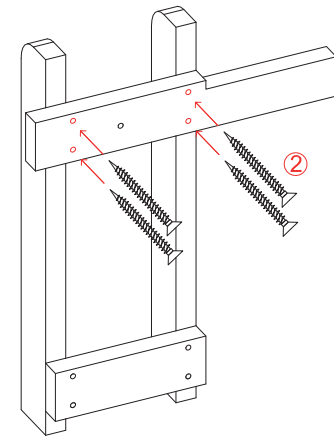
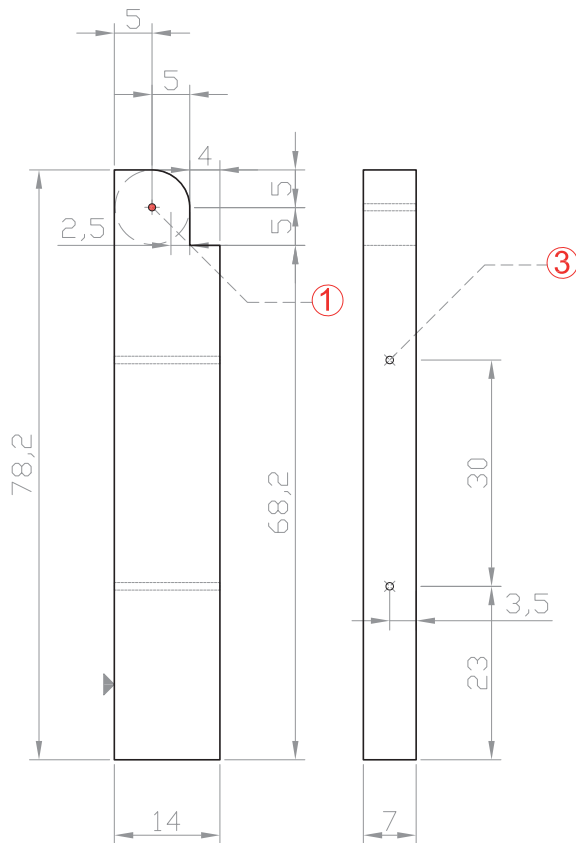
10X78,2cm
ep=40mm



e

x2

14X78,2cm
ep=70mm

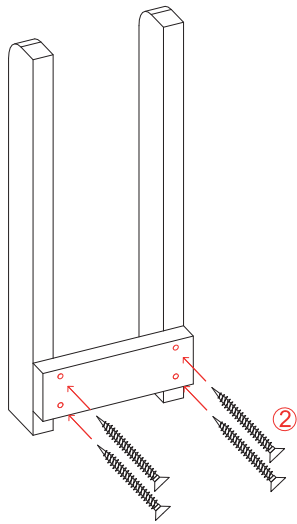


4

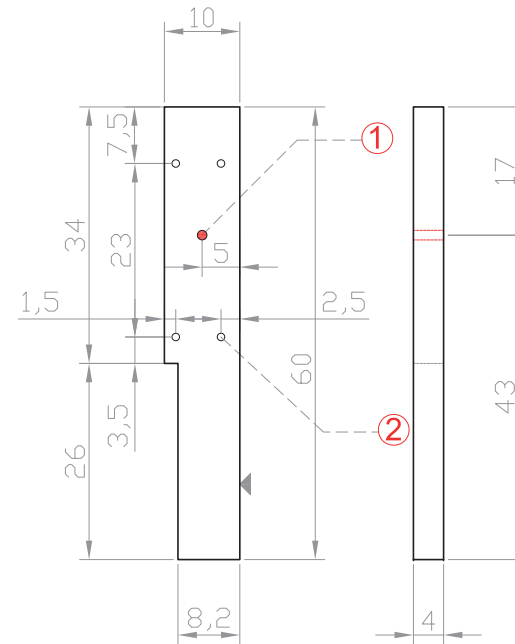
f

x1

60X10cm
ep=40mm



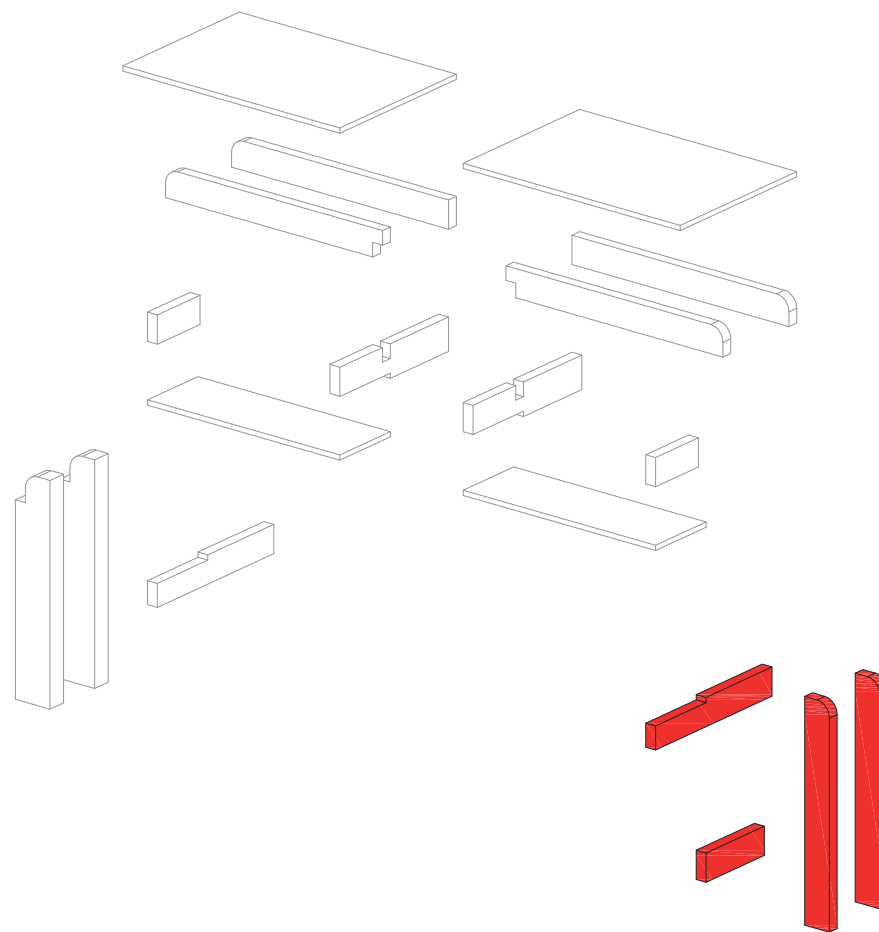
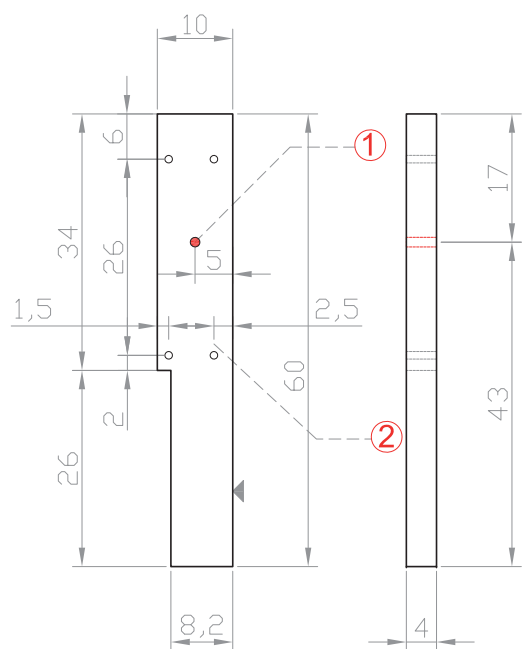
3



f'

x1

60X10cm
ep=40mm



ETAPA 2

(montaje de los pies móviles)

g

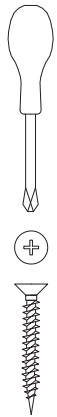
x1

d
X2

f'
X1

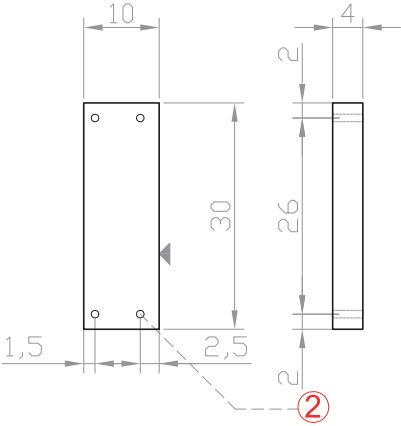
g
X1

30X10cm
ep=40mm



1/4"

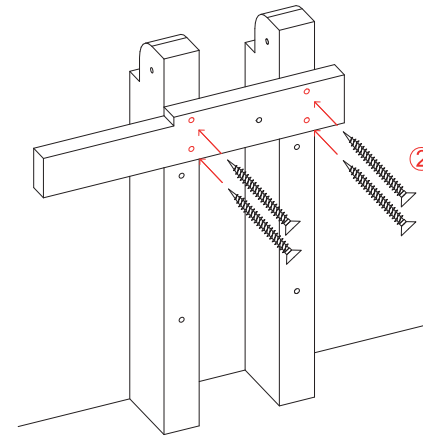
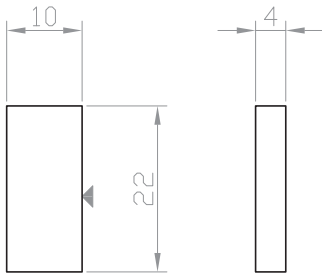
X8



h

x2

22X10cm
ep=40mm

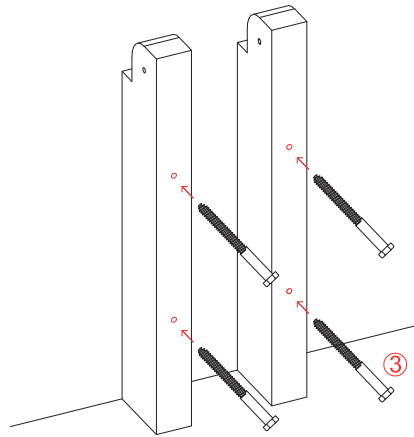


2

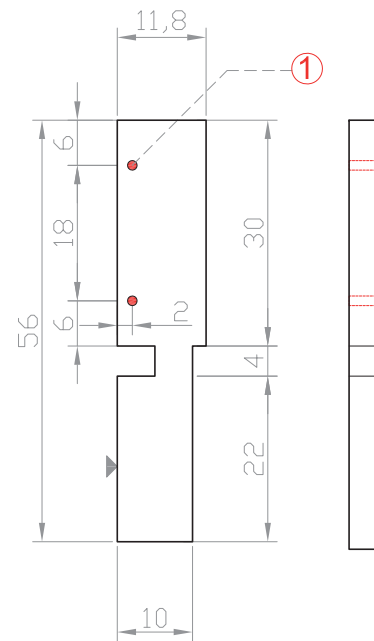
i

x2

56X11,8cm
ep=40mm

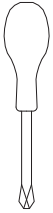







1



ETAPA 1

(montaje y fijación de los pies a la pared)

- | | |
|---|---|
| e | f |
| X2 | X1 |
|  |  |
|  |  |
|  |  |
| 1/4" | 1/4" |
| X8 | X4 |

